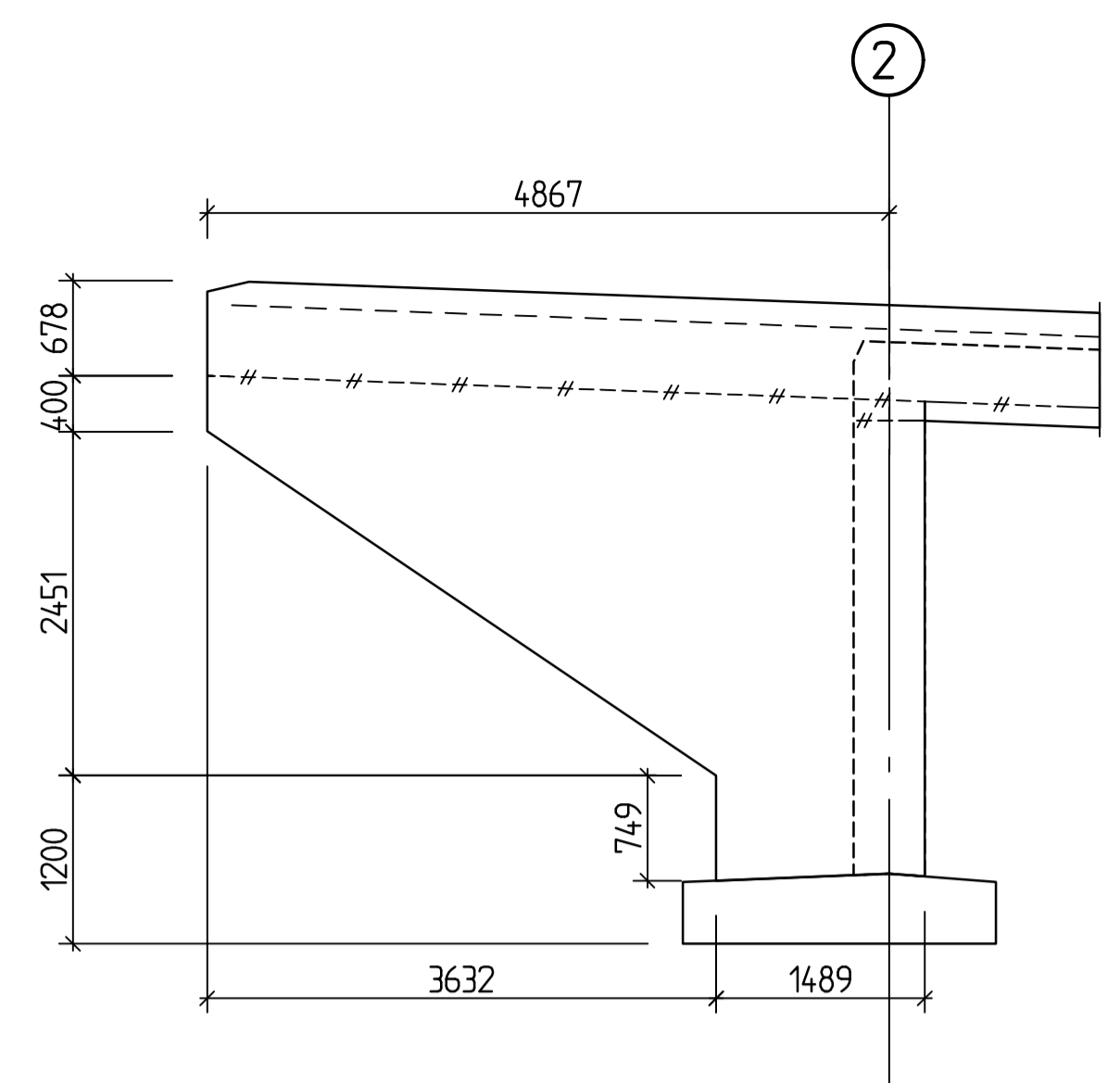
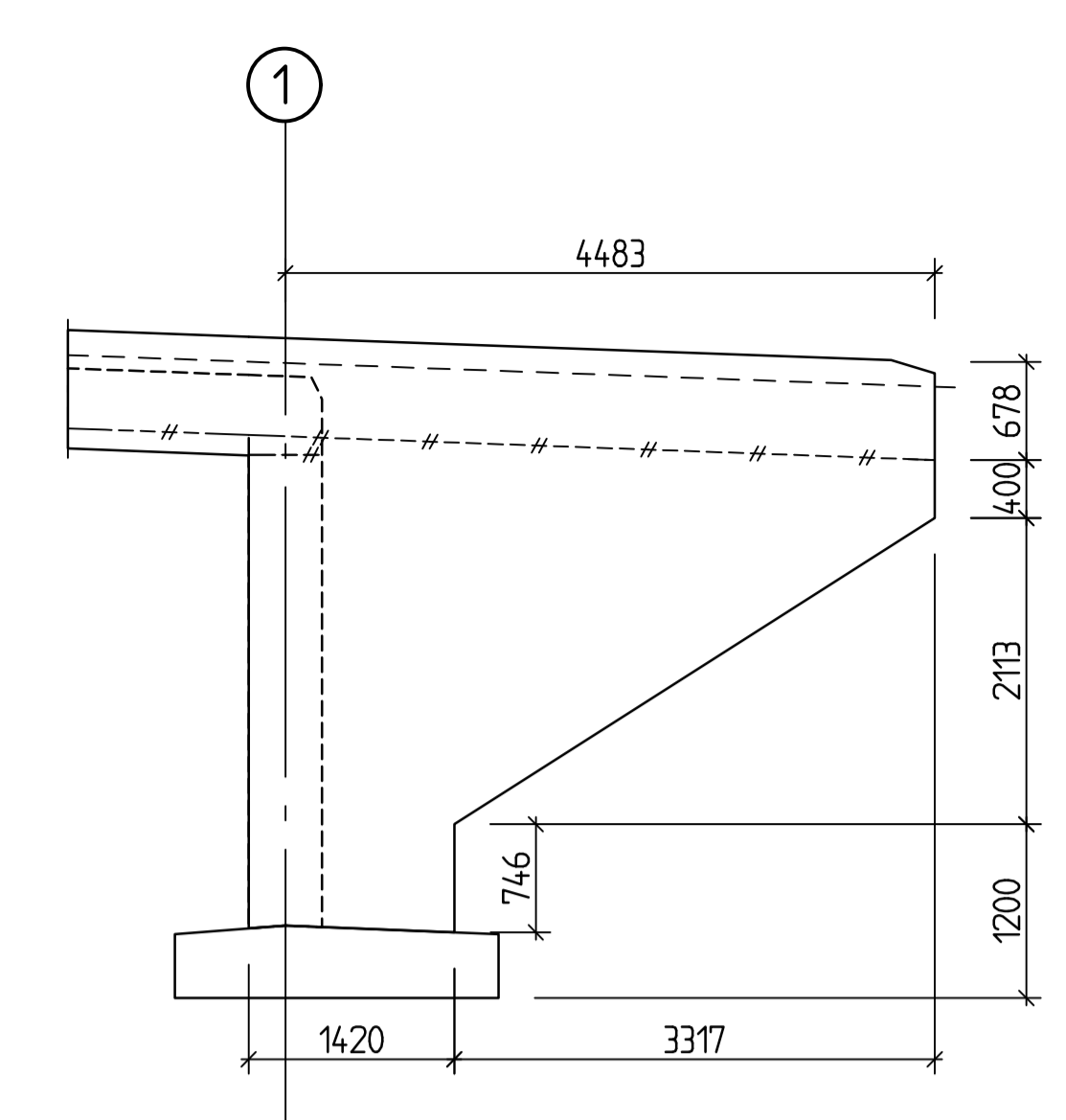


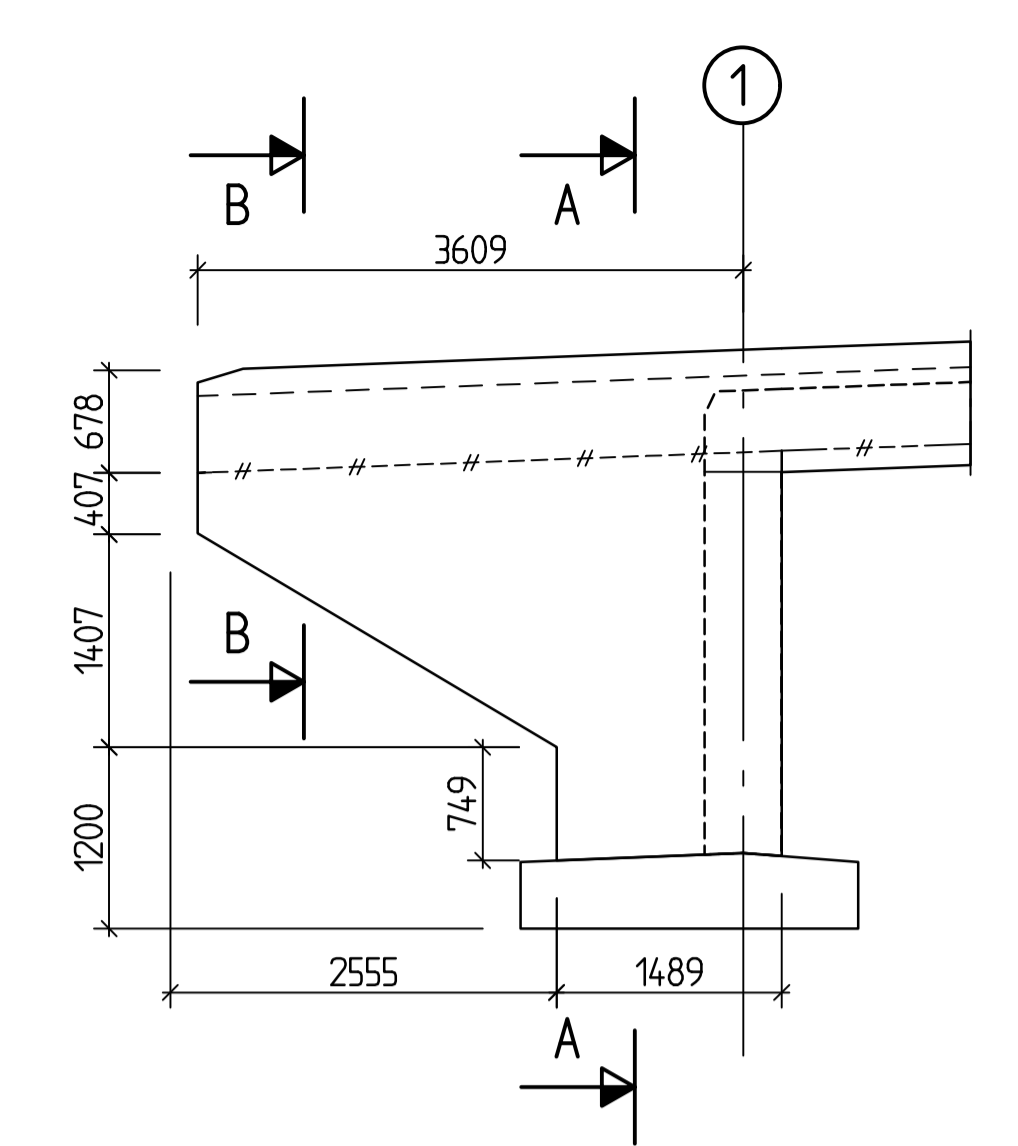
Formate: A1 Filnavn: C:\NORVA\CCD\as\CDWI_A302288 - D181_E14_Tevla bru\A\Project Files\Byggeskisse\3 Plandetalj2.dwg Tegningsdato: 12.06.2026 Tegningstype: K100-120 Form.dwg Xref: I-kart 2D.dwg I-vest-geometri 2D.dwg A_K100_Tevla bru.dwg FLAISHOT Oppriss Rekkverk Tevla bru.dwg FLAISHOT Oppriss Rekkverk Tevla bru.dwg FLAISHOT Oppriss Rekkverk Tevla bru.dwg FLAISHOT Oppriss Rekkverk Tevla bru.dwg FLAISHOT Oppriss Rekkverk Tevla bru.dwg



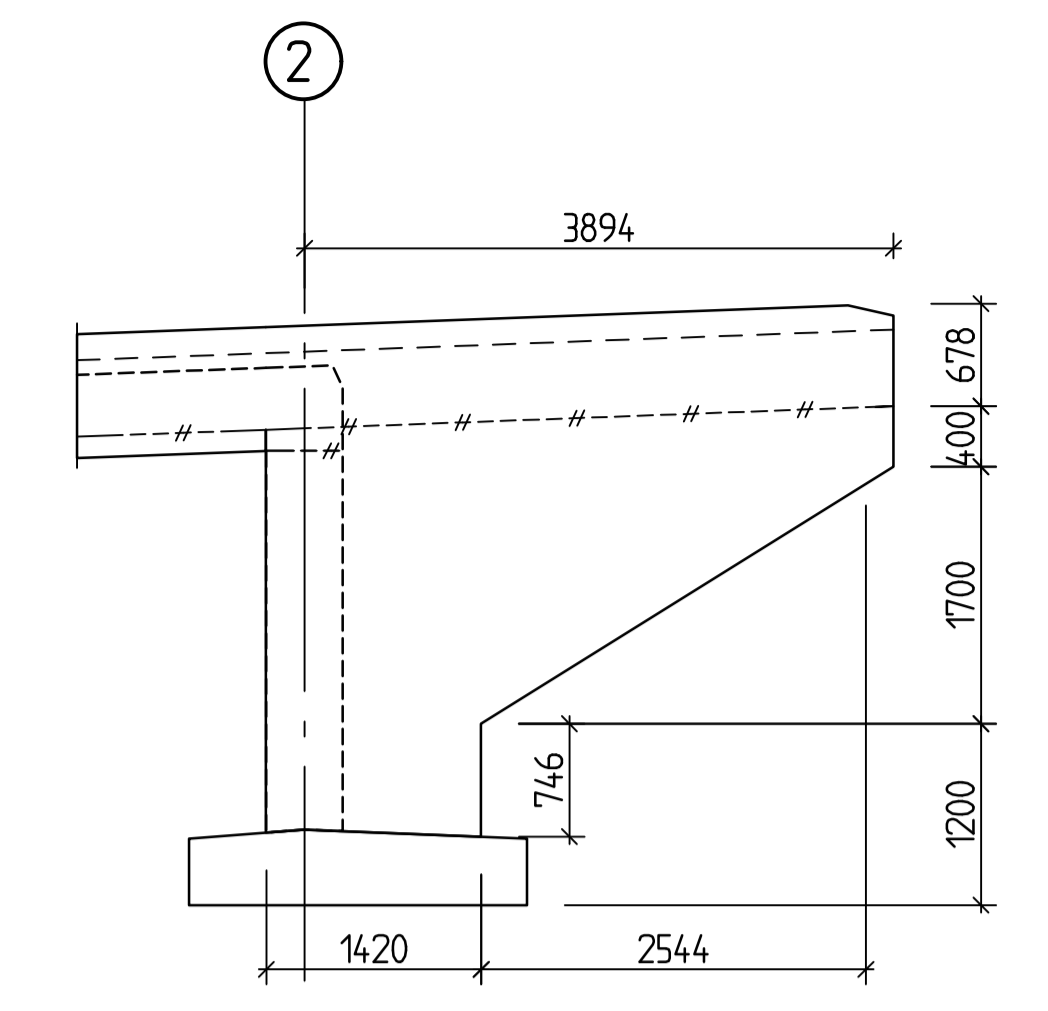
K100-111 **OPPRISS E-E Nord-Øst**
1 : 50



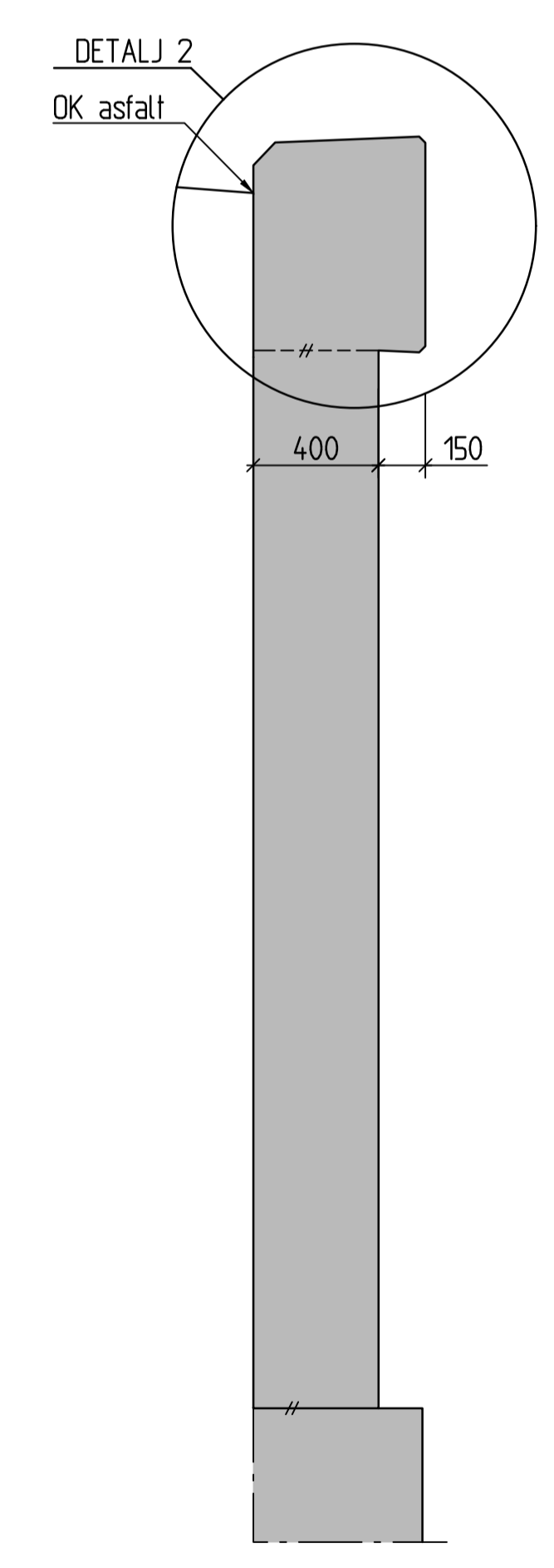
K100-111 **OPPRISS F-F Nord-Vest**
1 : 50



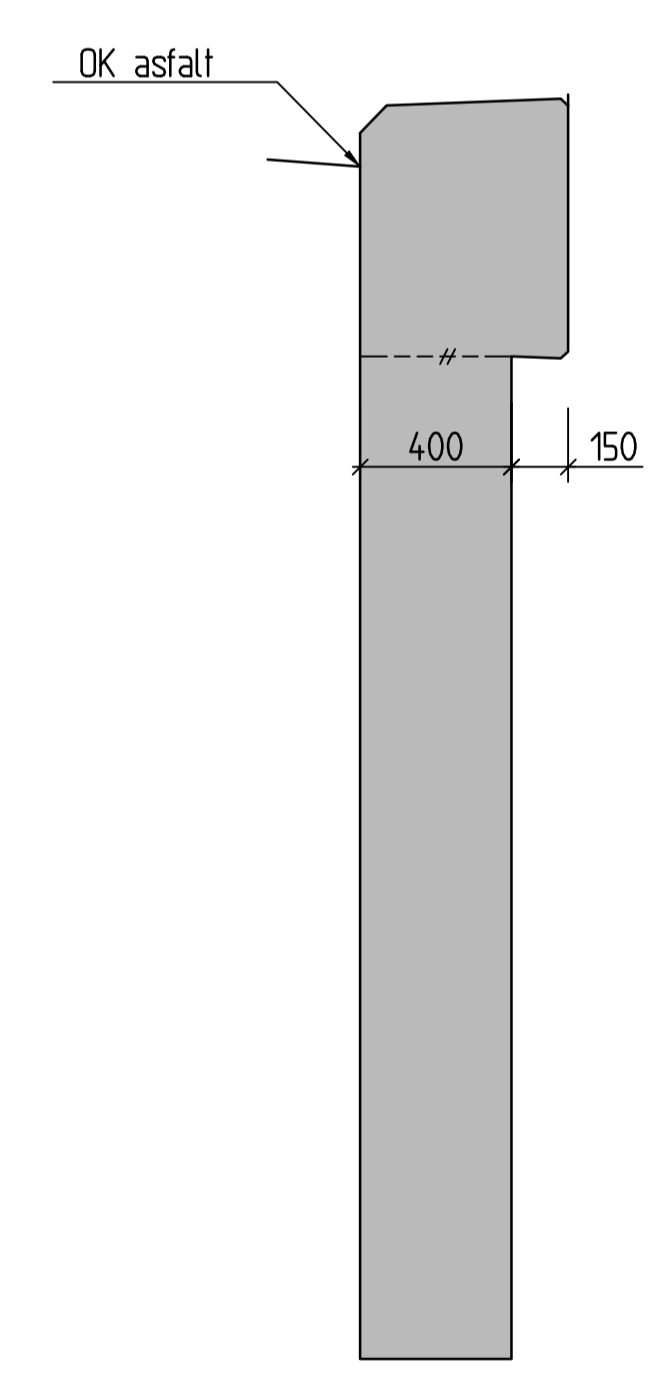
K100-111 **OPPRISS C-C Sør-Vest**
1 : 50



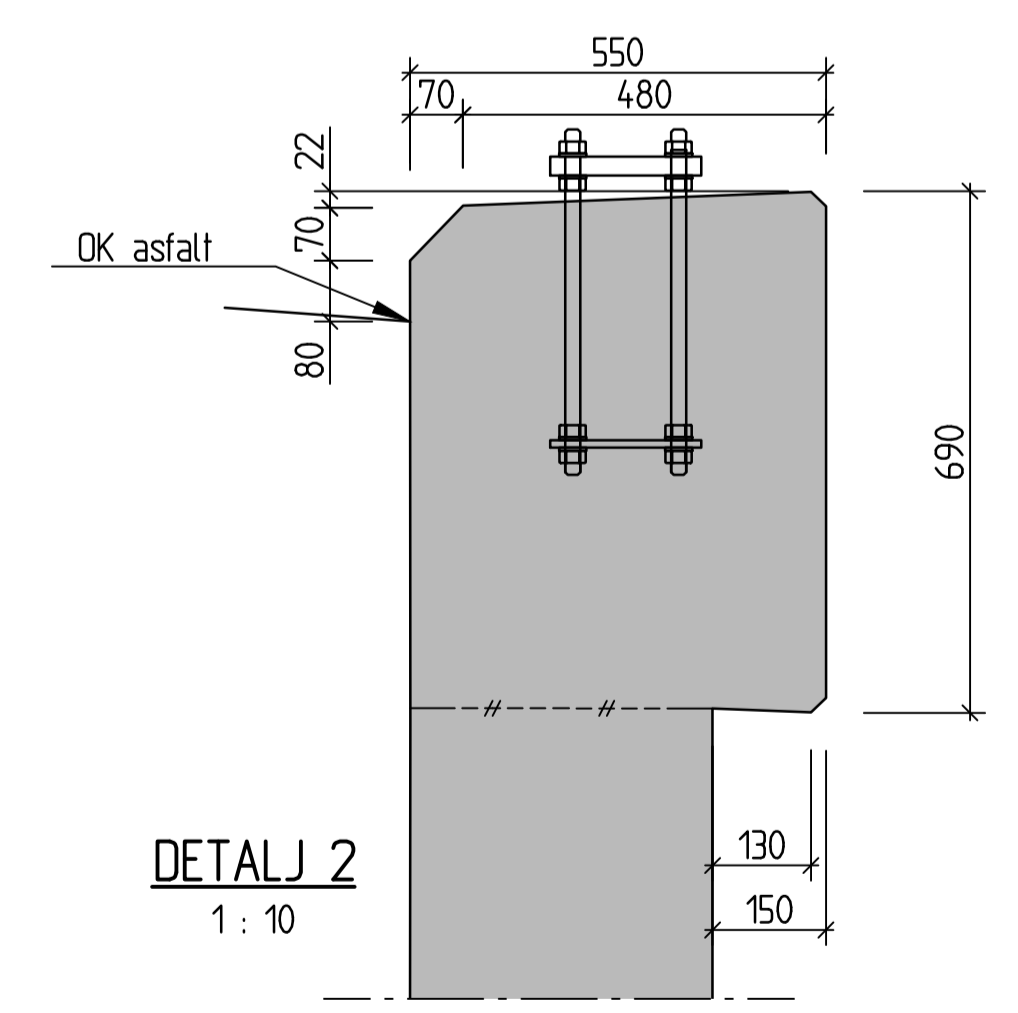
K100-111 **OPPRISS D-D Sør-Øst**
1 : 50



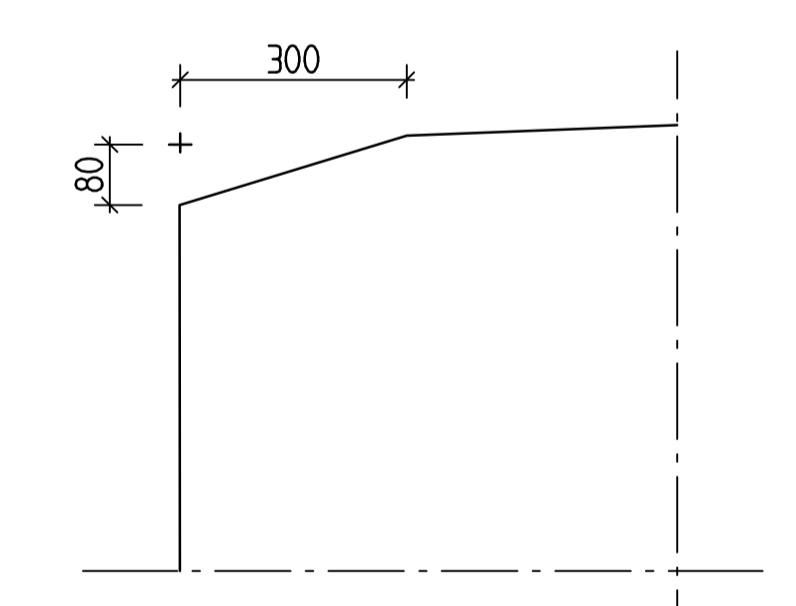
SNITT A-A
Typisk snitt vinge
1 : 20



SNITT B-B
Typisk snitt vinge
1 : 20



DETALJ 1
1 : 10



DETALJ 2
Gjelder alle vinger
1 : 10

MERKNADER:

- Normer, forskrifter og beskrivelser se tegning K100-100.
- Mål i mm og koordinater i m.
- Betong: B45 SV-Standard
 Eksponeringsklasse: XD3
 Overside brudekke og vigemurer XD3
 Kantdrager og ov.g.plater XD3
 Endevegger XC4
 Underside brudekke XC2
 Fundamenter XC2/XF3
- Alle hjørner avfases med 20 mm trekantlekt.
- Forskaling:
 Synlige flater: Kantdrager Langsgående bordforskaling
 Øvrige flater: Stående bordforskaling
 Ikke synlige flater: Valgfri forskaling

HENVISNINGER:

K100-100 - Oversiktstegning

Revisjon	Revisjonen gjelder	Utarb	Kontr	Godkjent	Rev. dato
		Arkivref:			
		Tegningsdato	12.06.2026		
		Bestiller	Statens Vegvesen		
		Produsert for	Jonny André Skår		
		Produsert av	CDWI		
		Prosjektnummer	A302288		
		Prosjektfasennummer	-		
		Arkivreferanse	25/34.9184		
		Målestokk A1-format	Som angitt		
		Byggeværksnummer	50-0335		
		Koordinatsystem	EUREF89 NTM11 / NN2000		
Utarbeidet av	Kontrollert av	Godkjent av	Konsulentarkiv		
BJGE	ENTP	MDLU	A302288		
		Tegningsnummer / revisjonsbokstav	K100-120 0		